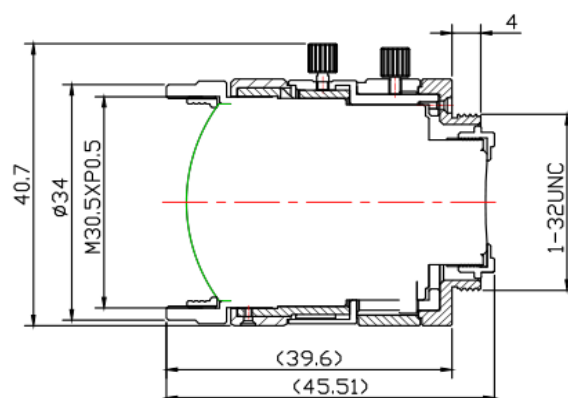


- ▶ 超大口径、微光環境の中でも高画素撮影が可能
- ▶ フレアやゴーストを抑制する多層コーティング技術を採用
- ▶ 高屈折低分散ガラスを最適に用いることで、すぐれた解像度・コントラストが得られます
- ▶ 特殊な光学ガラスと金属構造設計によって、耐熱性・耐寒性に優れた効力を発揮します。
- ▶ 300万画素カメラ対応



Specification

品番	2M5018	
画素	3M	
センサーサイズ	2/3"	
焦点距離	50mm	
絞り範囲	F1.8~C	
画角 (D×H×V)	2/3"	D12.5°/ H9.1°/ V7.5°
	1/2"	D10.0°/ H7.3°/ V5.5°
フォーカス範囲	0.5m ~ ∞	
操作方法	フォーカス	手動
	アイリス	手動
ディストーション	2/3"	-0.22% y=5.5mm
	1/2"	-0.10% y=4mm
バックフォーカス (in air)	-	
フランジバック	17.526mm	
マウント	C	
フィルターサイズ	M30.5×P0.5	
使用温度範囲	-10°C ~ +50°C	
重量	-	