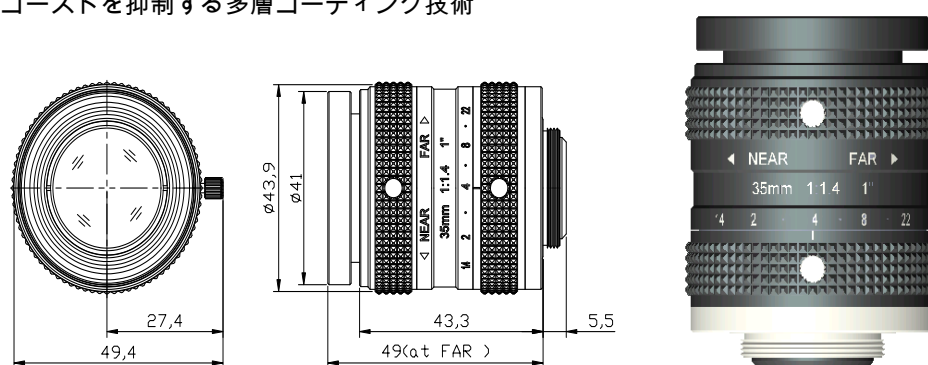


- ▶ 高解像度・高コントラスト
- ▶ 低ディストーション
- ▶ コンパクトデザイン
- ▶ フォーカスとアイリス用固定ネジ標準装備
- ▶ 500万画素カメラ対応
- ▶ フレアやゴーストを抑制する多層コーティング技術



Specification

品番	FAL0005-0B	
画素	5M	
センサーサイズ	1"	
焦点距離	35mm	
絞り範囲	F1.4~F22	
画角 (D×H×V)	1"	25.7°×20.7°×15.6°
	2/3"	17.8°×14.3°×10.7°
フォーカス範囲	1.0m ~ ∞	
操作方法	フォーカス	手動
	アイリス	手動
ディストーション	1"	0.27%@y=8.0mm
	2/3"	-0.06%@y=5.5mm
バックフォーカス (in air)	12.83mm	
フランジバック	17.526mm	
マウント	C	
フィルターサイズ	M39×0.5mm	
使用温度範囲	-10°C ~ +50°C	
重量	155g	