

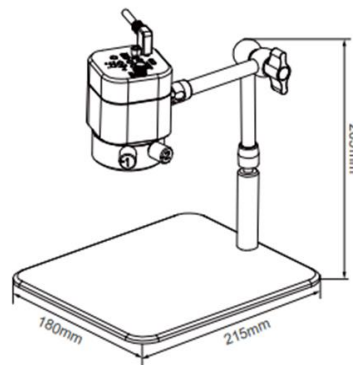
HDMI Microscope

CE210T-C

- ・多機能な画像処理ソフトウェアが搭載。
- ・作動距離/WD は 44~230mmで調整可能。
- ・総合倍率6.6~49.4倍 (15.6インチモニター使用時)。
- ・同軸落射でハレーションを抑制。
- ・ディスプレイから直接電力供給可能。
- ・360°回転ヒンジブラケットで手軽に使用可能
- ・コンパクトかつ軽量デザイン



品番	CE210T-C
撮像素子(イメージセンサー)	SONY CMOS IMX291
解像度	1920 x 1080 (2,073,600ピクセル)
センサーサイズ	1/2.8" (6.058mm(H) x 4.415mm(V))
ピクセルサイズ	2.9μm x 2.9μm
ダイナミックレンジ	128dB
スペクトル特性	380~650nm
露出	自動、手動調整
ホワイトバランス	自動、手動調整 (RGBチャンネル毎に調整)
HDMI出力解像度	HDMI:1920X1080P60
キャプチャーモード	■静止画 フォーマット (JPG) HDMI: 1920x1080
	■動画 フォーマット (MOV) HDMI:1920×1080P30 1280×720P60
記録・保存方法	TFカード ※最大128G
電力供給	DC 5V 900mA(USB使用時)
作動距離/WD(mm)	44mm~230mm
被写界深度(mm)	0.8mm~6.5mm
観察範囲(水平×垂直)	7mm x 4mm~52mm x 29mm
総合倍率	(15.6インチモニターで使用した時) 6.6X~49.4X



仕様書ダウンロード



製品ラインナップ

お問い合わせ先
 タマパック株式会社光学製品課 / TAMAPACK CO., LTD. Optical products Div.
 マイクロスコープ担当者宛
 〒532-0011 大阪市淀川区西中島5丁目9番8号新大阪DTKビル6F
 TEL: 06-6305-1688 FAX:06-6308-7148 MAIL: intl.div@mpx-group.jp